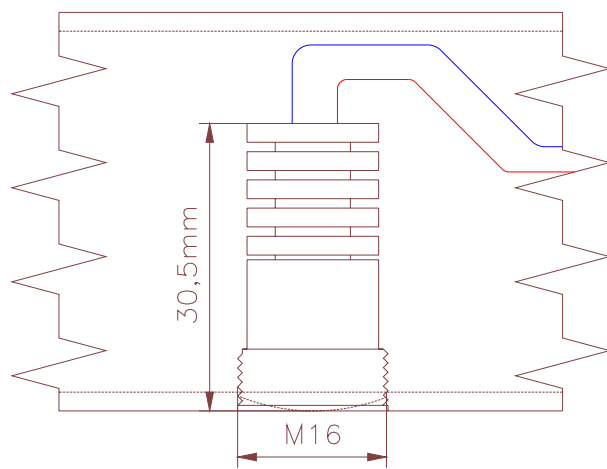
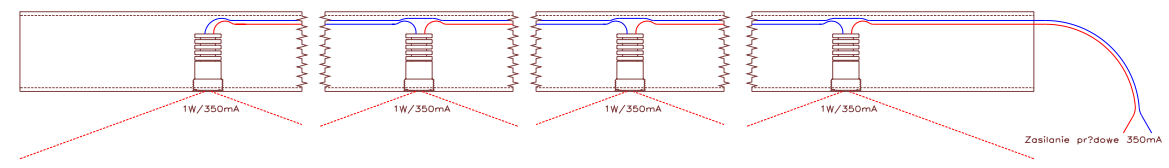
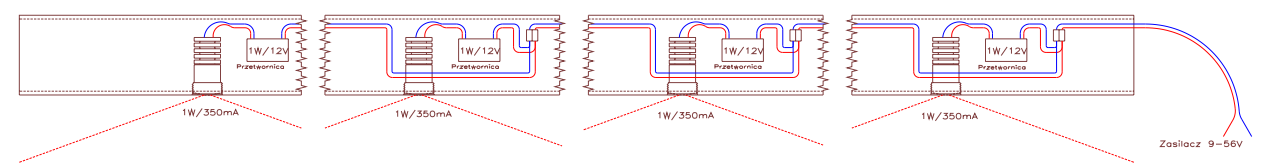
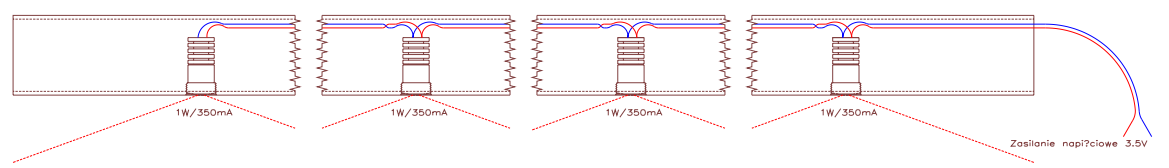
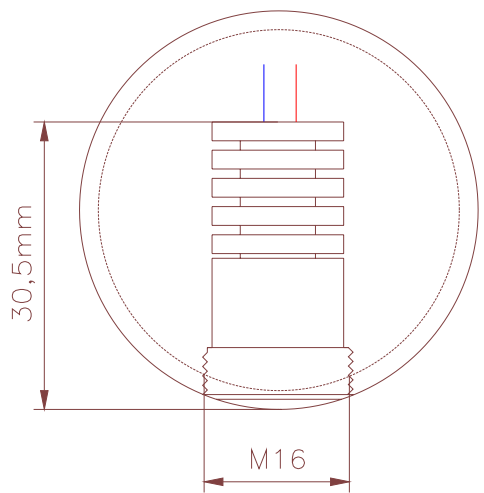
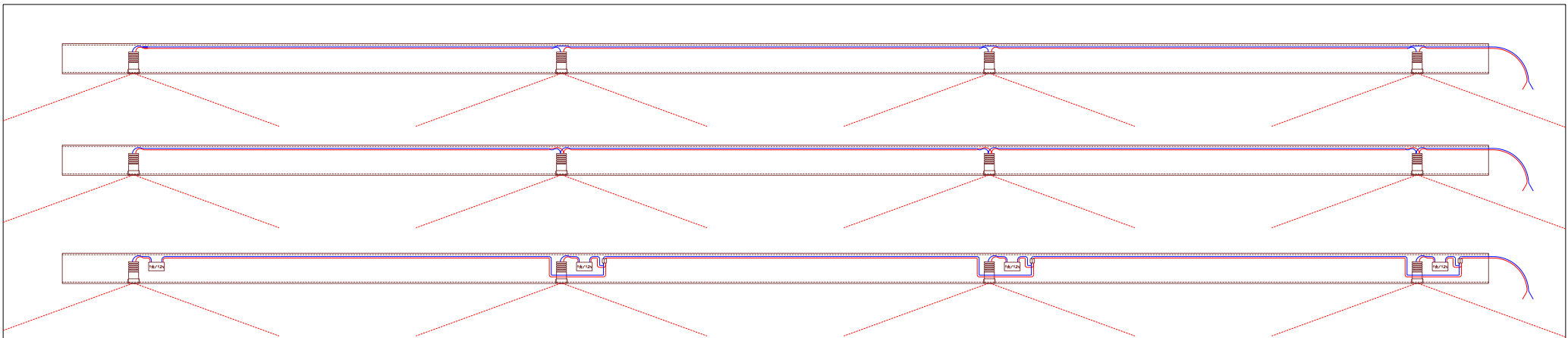


Wersje ES-LIGHT-POINT 5500  
 dla profilu kwadratowego  
 ES-LIGHT-POINT 5500-1W-FLOAT-3500K  
 ES-LIGHT-POINT 5500-1W-FLOAT-5600K  
 ES-LIGHT-POINT 5500-1W-FLOAT-7500K  
 ES-LIGHT-POINT 5500-1W-FLOAT-14500K

40 - 847 KATOWICE UL. BOCHENSKIEGO 81		
PRZEDMIOT OPRACOWANIA	SYSTEMY BALUSTRAD	
NAZWA RYSUNKU	ES-LIGHT-PANEL-5500-1W-FLOAT Podświetlany pochwył balustrady	SKALA: 1:1
AUTOR OPRACOWANIA	PODPIS	DATA 12.03.2010 NR RYS. LIGHT/5500 1W/F



Wersje ES-LIGHT-POINT 5500  
 dla profilu okrągłego fi 42.4mm:  
 ES-LIGHT-POINT 5500-1W-42.4-3500K  
 ES-LIGHT-POINT 5500-1W-42.4-5600K  
 ES-LIGHT-POINT 5500-1W-42.4-7500K  
 ES-LIGHT-POINT 5500-1W-42.4-14500K

Wersje ES-LIGHT-POINT 5500:  
 dla profilu okrągłego fi 60.3mm:  
 ES-LIGHT-POINT 5500-1W-60.3-5600K  
 ES-LIGHT-POINT 5500-1W-60.3-7500K  
 ES-LIGHT-POINT 5500-1W-60.3-14500K

40 - 847 KATOWICE UL. BOCHENSKIEGO 81		
PRZEDMIOT OPRACOWANIA	SYSTEMY BALUSTRAD	
NAZWA RYSUNKU	ES-LIGHT-PANEL-5500-1W-ROUND Podświetlany pochwył balustrady	SKALA: 1:1
AUTOR OPRACOWANIA	PODPIS	DATA 12.03.2010 NR RYS. LIGHT/5500 1W/R